

2015/8/19 ver. 1

2016/1/20 ver. 2. 1

2016/3/6 ver. 2. 2

ステンレス建築構造溶接技量検定基準

《更新用》

平成 6年 9月 制定

平成13年 4月 改正

平成22年 4月 改正

平成28年 4月 改正

一般社団法人 日本鋼構造協会
建築鉄骨品質管理機構

ステンレス建築構造溶接技量検定基準

目 次

| | | |
|--------------|-------|---|
| 1. 総則 | ----- | 3 |
| 1. 1 目的 | ----- | 3 |
| 1. 2 適用範囲 | ----- | 3 |
| 1. 3 試験の概要 | ----- | 3 |
| 2. 試験用材料 | ----- | 4 |
| 2. 1 ステンレス鋼材 | ----- | 4 |
| 2. 2 溶接材料 | ----- | 4 |
| 2. 3 溶接条件 | ----- | 5 |
| 3. 溶接作業 | ----- | 5 |
| 4. 試験体数 | ----- | 5 |
| 5. 試験片の仕上げ | ----- | 5 |
| 6. 試験方法 | ----- | 6 |
| 6. 1 試験順序 | ----- | 6 |
| 6. 2 外観検査 | ----- | 6 |
| 6. 3 放射線透過試験 | ----- | 6 |
| 6. 4 曲げ試験 | ----- | 6 |
| 7. 合否判定基準 | ----- | 6 |
| 7. 1 外観検査 | ----- | 6 |
| 7. 2 放射線透過試験 | ----- | 7 |
| 7. 3 曲げ試験 | ----- | 7 |
| 7. 4 総合判定 | ----- | 7 |

ステンレス建築構造溶接技量検定基準 《更新用》

1. 総則

1. 1 目的

本基準は、ステンレス鋼を建築構造材に適用する場合の溶接施工について、溶接部の品質を確保することを目的として、溶接施工に従事する溶接技能者の技量検定のための基準を定めたものである。

1. 2 適用範囲

本基準は、一般社団法人日本鋼構造協会（旧 社団法人ステンレス構造建築協会）「ステンレス建築構造設計基準・同解説」に規定されている被覆アーク溶接棒による手溶接ならびにアーク溶接フラックス入りワイヤを使用するガスシールドアーク半自動溶接に関する技量検定試験に適用する。

なお、本基準で技量を検定する溶接技能者は受験する溶接方法に対応した **JIS Z 3821**（ステンレス鋼溶接技術検定における試験方法及び判定基準）の被覆アーク溶接あるいはガスシールドアーク溶接の資格を有するものとする。

1. 3 試験の概要

1) 技量検定の種類

溶接技能者に対する技量検定の溶接方法の種類を表 1 に示す。

表 1 資格の種類

| 溶接方法の種類 | 概 要 |
|----------------|--|
| 手溶接 | ステンレス建築構造物の溶接施工において、被覆アーク溶接棒を用いた手溶接により、継手強度ほかの品質を十分に満足することができる。 |
| ガスシールドアーク半自動溶接 | ステンレス建築構造物の溶接施工において、フラックス入りワイヤを使用したガスシールドアーク半自動溶接により継手強度ほかの品質を十分に満足することができる。 |

2) 試験の種類

技量検定の対象となる各溶接方法と試験種目の概要を表2に示す。

表2 試験概要

| 溶接方法の種類 | 試験の種目 | 板厚 | 溶接姿勢 | 溶接層数 | 試験項目 |
|--------------------|----------------------|-----|------------|------|------------------------|
| 手溶接 | (1) 溶接の種類 完全溶込み溶接 | 9mm | 下向き 横向き | 自由 | 外観検査 X線透過試験 曲げ試験 |
| ガスシールド アーク半自動溶接 | (2) 継手の形状 T継手 | | | | |

2. 試験用材料

2.1 ステンレス鋼材

(1) 試験に用いる材料は下記とし、使用材料のミルシートは報告書に添付する。

試験用材料：SUS304A (JIS G 4321)

なお、裏当て金は SUS304 (JIS G 4304, JIS G 4305) の使用も可能とする。

(2) 溶接試験体の形状は図1に示すものとし、その加工は、下記の寸法精度を満足すること。

- ・開先面の表面粗さ 50 μ mRz 以下
- ・開先角度 40度 \pm 3度以下
- ・ルート間隔 6.0mm \pm 1.0mm 以下
- ・ルートフェイス 1.0mm 以下
- ・裏板と母材の肌すき 0.5mm 以下

2.2 溶接材料

試験に用いる溶接材料は表3による。

表3 溶接材料

| 種類 | 規格 | 使用材料 |
|----------------|---------------------------------|--------------------------------|
| 被覆アーク溶接棒 | SSBS201-2001 建築構造用ステンレス鋼溶接材料 | BD308 (ES308 ^(*)) |
| アーク溶接フラック入りワイヤ | SSBS201-2001 建築構造用ステンレス鋼溶接材料 | BYF308 (TS308 ^(*)) |

注 (*)ES308, TS308 は、対応する JIS の種類の記号を示す。

2. 3 溶接条件

試験体溶接時における溶接条件は、逐一記録をとり施工記録として提出する。その内容は、使用する溶接材料（規格、銘柄、ワイヤ・棒径）・電流・アーク電圧・ガスの種類・ガス流量・溶接速度・溶接機の各項目とする。

3. 溶接作業

試験体の溶接作業にあたっては下記事項を遵守する。

- (1) 溶接試験体は図 1 に示す形状とする。
- (2) 溶接作業は室温で行うことを原則とする。
- (3) 試験体は溶接ひずみを適当な方法で拘束し、逆ひずみはとらない。
- (4) 試験体は図 2 に示す状態にセットした上で溶接作業を行う。
- (5) 試験体の溶接順序は自由とする。

4. 試験体数

- (1) 手溶接とガスシールド半自動溶接の方法のうち技量検定の対象とする溶接方法・溶接姿勢につき、試験体を 1 体とする。
- (2) 曲げ試験用の試験片は図 1 に示す位置より切り出す。なお、表曲げおよび裏曲げを各 1 体とする。

5. 試験片の仕上げ

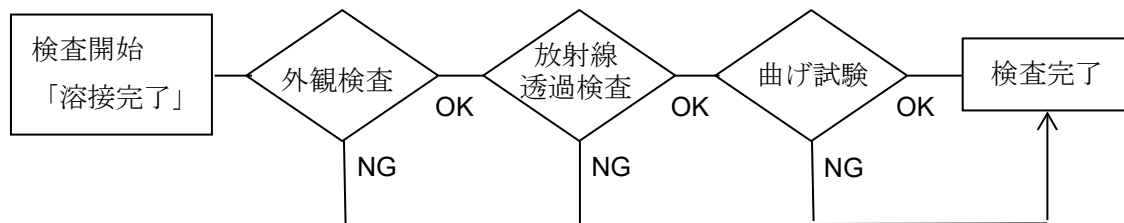
- (1) 試験体は、溶接ビード表面を図 3 に示すようにグラインダ等で約 1mm 残る程度に削り仕上げを行った状態で放射線透過試験を行う。
- (2) 溶接後、試験体に生じたひずみは、加工にかかる前に冷間にて矯正する。試験体の仕上げが不能となるようなひずみを生じた場合は製作をやり直す。
- (3) 曲げ試験片は図 1 に示す位置から切断した材片から図 4 に示す寸法に仕上げる。切断した試験片は切断線から 3mm 以上削りとり、所定の寸法に仕上げる。
- (4) 試験片の表面は 6~12 μmRz 程度に仕上げる。
- (5) 曲げ試験片は、ビードおよび裏当て金を板の表面まで平らに削り、アンダカットはそのまま残す。試験片のりょう（四隅）は半径 $r = 1.5\text{mm}$ の丸みをつける。
- (6) 曲げ試験片で、溶接部を曲げられる母材外面から 0.3mm を超えて薄く仕上げたものはその 1 組の試験体について無効とし試験をやり直す。
- (7) 試験体および試験片の加工は（一社）日本鋼構造協会が指定する所にて実施する。

6. 試験方法

6. 1 試験順序

各種目の試験は下記に示す検査順序に従って行い、該当する検査が不合格の場合、以降

の検査は行わない。



6. 2 外観検査

溶接終了後、図1に示した外観検査範囲において、＜合否判定基準＞に示す各項目に従い、溶接欠陥の有無、溶接各部の寸法及び欠陥の大きさの測定を行い記録する。

6. 3 放射線透過試験

- (1) 透過試験は、**JIS Z 3106**（ステンレス鋼溶接継手の放射線透過試験方法）により実施する。
- (2) 試験体は撮影のため図3のように削り仕上げる。

6. 4 曲げ試験

- (1) 曲げ試験片は溶接部を正確に試験ジグの中央において曲げる。
- (2) 曲げ試験は**JIS Z 3122**（突合せ溶接継手の曲げ試験方法）のローラ曲げ試験により行う。試験片はローラ間の中央で、試験片表面に垂直な押しジグによって徐々に連続的に曲げ、試験片が支えを通り抜けるまで押し込み、ジグの底から排出された時点で終了とし、これを180°曲げとする。

7. 合否判定基準

7. 1 外観検査

- (1) 外観検査は、図1に示す外観検査範囲（試験体の両外縁より25mm入った範囲）において行い、下記項目にひとつでも該当する場合には、不合格とする。
 - a) 余盛の高さに過不足がある場合
 - b) 試験体の板厚未満の溶接部がある場合
 - c) 著しいアンダカットのある場合
 - d) ビードの著しい不整のある場合
 - e) ビードの著しいオーバーラップまたはオーバハングがある場合
 - f) 割れがある場合
 - g) ピットのある場合
 - h) クレーターの著しいへこみがある場合

(2) 判定基準細則

(イ) 余盛の高さについて

余盛の高さが 2.2mm 以下あるいは 12.3mm 以上の場合は不合格

(ロ) 試験体の板厚未満の溶接部について

a) のど厚不足は母材表面からの深さと合計長さで評価し、深さ 1.0mm 以上は合計長さが 10mm を超える場合、深さ 0.5mm 以上 1.0mm 未満は合計長さが 20mm を超える場合は不合格

b) 開先面の残存は深さに関係なく合計長さが 10mm を超える場合は不合格

(ハ) 著しいアンダカットについて

a) 深さ 1.0mm 以上のアンダカットがある場合で、合計長さが 10mm を超える場合は不合格

b) 深さ 0.5mm 以上 1.0mm 未満のアンダカットがある場合で、合計長さが 20mm を超える場合は不合格

(ニ) ビードの著しい不整の判定について

日本建築学会「鉄骨精度測定指針」を準用し、そこで示された範囲を超える場合は、不合格とする。

(ホ) クレーターの著しいへこみの判定について

著しいへこみとは、周辺より 1.0mm を超えるものとする。

(ハ) ビードの著しいオーバーラップ・オーバハングの判定について

いずれも 2.0mm を超える場合とする。

7. 2 放射線透過試験

放射線透過試験は図 1 に示す放射線透過検査範囲(試験体の両外縁より 25mm 入った範囲)とし、透過写真によるきずの分類が 3 類および 4 類の場合は不合格とする。

7. 3 曲げ試験

曲げ試験片において、曲げられた外面に下記の項目にひとつでも該当する場合は、不合格とする。

a) いかなる方向にも長さ 3.0mm を超える割れのある場合

b) 3.0mm 以下の割れの合計長さが 7.0mm 超える場合

c) 0.3mm 以上のブローホール及び割れの合計個数が 10 個を超える場合

d) アンダカット、溶け込み不良、スラグ巻き込みの著しいものがある場合

7. 4 総合判定

手溶接あるいはガスシールド半自動溶接のそれぞれの溶接方法に対して、すべての試験項目の判定基準に合格したものを合格とする。

8 施工記録

溶接終了後、試験用ステンレス鋼材のミルシート、溶接条件記録をまとめて提出する。

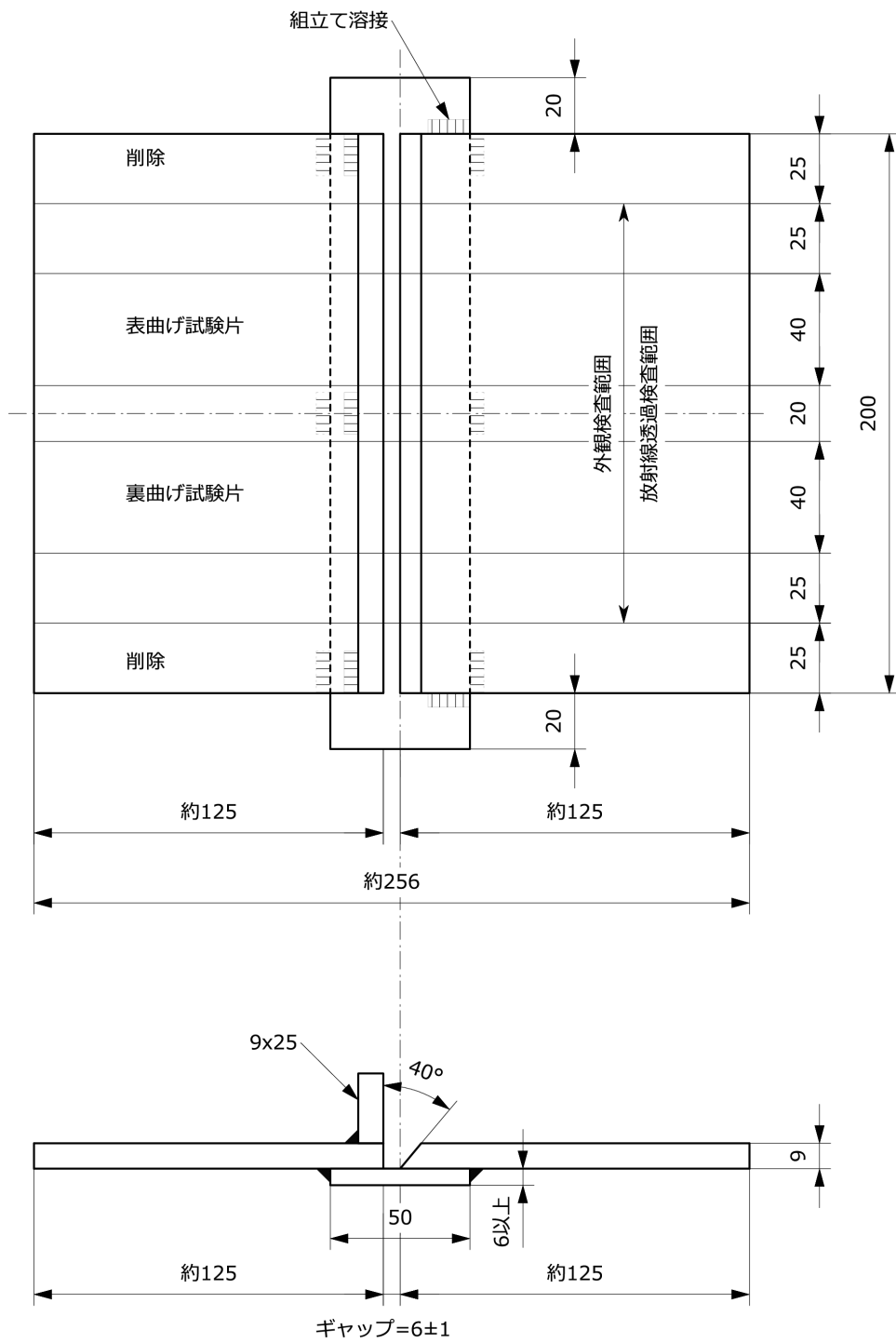
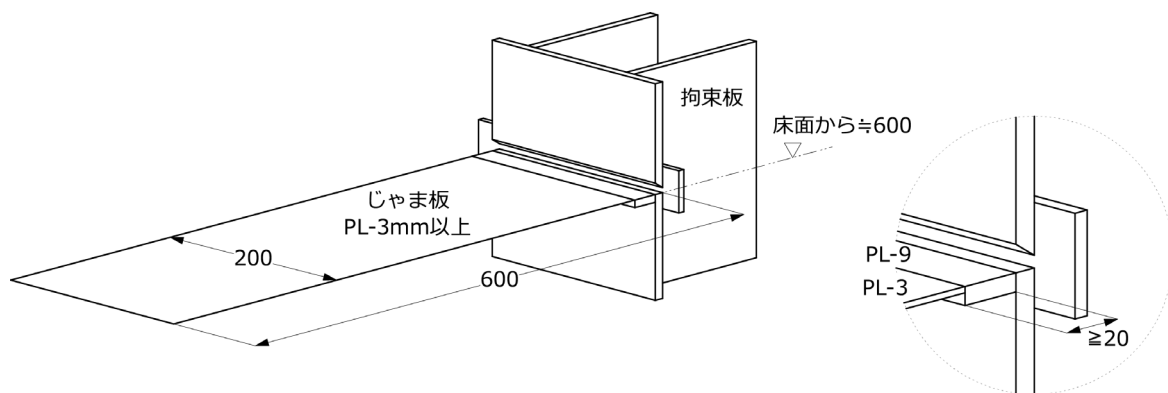


図1 試験体の形状



横向き (H) 姿勢

図2 溶接作業要領

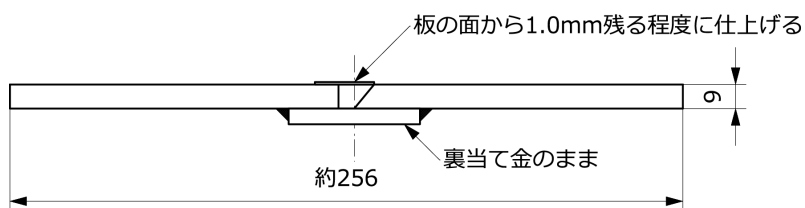


図3 放射線透過試験時の形状

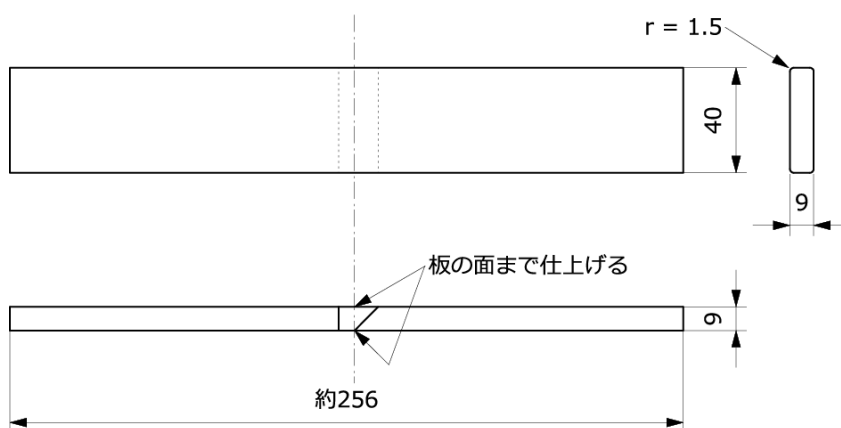


図4 曲げ試験片の形状